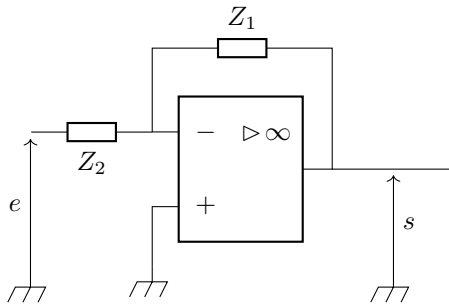


Interrogation de cours numéro 2

## ALI et montages à ALI

Nom :

- 1 - Donner les conséquences du modèle idéal pour un ALI fonctionnant en régime linéaire.
- 2 - Donner les conséquences du modèle idéal pour un ALI fonctionnant en régime saturé.
- 3 - Dans quelles conditions est-on sûr qu'un ALI fonctionne en régime saturé ?
- 4 - Quel est l'ordre de grandeur du gain statique d'un ALI ?
- 5 - Sur le montage suivant, exprimer  $v_-$  en fonction de  $e$  et de  $s$ .



Interrogation de cours numéro 2

## ALI et montages à ALI

Nom :

- 1 - Donner les conséquences du modèle idéal pour un ALI fonctionnant en régime linéaire.
- 2 - Donner les conséquences du modèle idéal pour un ALI fonctionnant en régime saturé.
- 3 - Dans quelles conditions est-on sûr qu'un ALI fonctionne en régime saturé ?
- 4 - Quel est l'ordre de grandeur du gain statique d'un ALI ?
- 5 - Sur le montage suivant, exprimer  $v_-$  en fonction de  $e$  et de  $s$ .

