

I Surtension inductive et protection

I.1 Justification du modèle pour la source de tension

1.a – Pour un GBF de TP par exemple on a $r_s = 50 \Omega$.

1.b – On peut négliger cette résistance de sortie si le générateur alimente un circuit dont la résistance équivalente est très supérieure à r_s .

I.2 Le phénomène de surtension

2.a – Le régime permanent étant atteint, la bobine est équivalente à un fil (régime permanent implique que toutes les dérivées sont nulles, or $u_{\text{bobine}} = L \frac{di}{dt}$, donc $u_L = 0$; on peut aussi le voir en sachant que le régime permanent est équivalent à $\omega = 0$, régime où la bobine se comporte comme un fil).

Le circuit est donc équivalent à un générateur E alimentant une résistance R . On a donc

$$i(0^-) = \frac{E}{R}.$$

A.N. : $i(0^-) = 20 \text{ mA}$. (attention aux chiffres significatifs : dans les données R en possède 2, E en possède 3, donc on écrit i avec deux chiffres significatifs)

2.b – $i(0^+) = 0$ puisque l'interrupteur est ouvert.

2.c – D'autre part, le courant parcourant une bobine est nécessairement continu. Ceci est en contradiction avec $i(0^-) = 20 \text{ mA}$ et $i(0^+) = 0$.

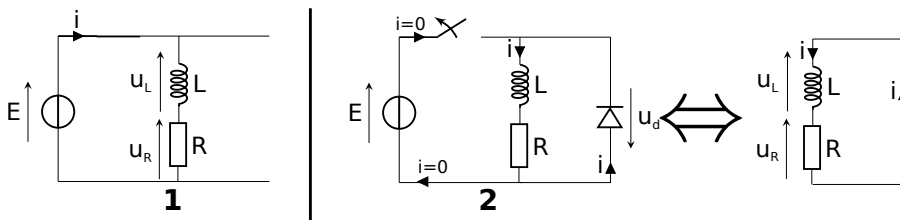
Ainsi à l'ouverture de l'interrupteur le courant va tout de même continuer de passer via l'étincelle et s'annuler de façon continue.

L'étincelle elle-même est produite par la surtension qui rend l'air conducteur.

I.3 Protection par une diode de roue libre

3 – Dans la situation 1, une loi des mailles indique que $E + u_d = 0$, donc $u_d = -E < 0$. La diode est donc bloquée. Elle est donc équivalente à un interrupteur ouvert, et donc dans ce circuit elle ne joue aucun rôle.

4.a –



Lors de l'ouverture de l'interrupteur le courant dans la bobine est positif. Ce courant est également le courant qui parcourt la diode (car l'interrupteur est ouvert).

La diode étant parcourue par un courant positif (avec l'orientation du schéma), elle est passante.

4.b – On est dans la situation 2 ci-dessus, où on a remplacé la diode par un fil car elle est passante, et où on ignore la partie côté générateur car l'interrupteur étant ouvert il n'y a aucun courant.

On a donc simplement $u_L + u_R = 0$, soit encore $u_L + Ri = 0$.

Or $u_L = L \frac{di}{dt}$, donc on obtient

$$\frac{di}{dt} + \frac{Ri}{L} = 0, \quad \text{soit} \quad \boxed{\frac{di}{dt} + \frac{i}{\tau} = 0 \quad \text{avec} \quad \tau = \frac{L}{R}.} \quad (1)$$

4.c – ★ Il s'agit directement de l'équation homogène (sans second membre).

Les solutions sont de la forme $i(t) = Ae^{-t/\tau}$ avec A une constante.

★ Or on a $i(0^+) = i(0^-) = \frac{E}{R}$. On note donc $i_0 = \frac{E}{R}$.

★ Ainsi on peut déterminer la constante : $i_0 = i(0) = Ae^0 = A$, soit $A = i_0$.

Finalement, $\boxed{i(t) = i_0 e^{-t/\tau}}$.

★ Le temps caractéristique au bout duquel le courant est quasi-nul est $\boxed{\tau = \frac{L}{R} = 2.0 \text{ ms}}$.

4.d – L'énergie stockée dans une bobine est donnée par $W = \frac{1}{2} Li^2$.

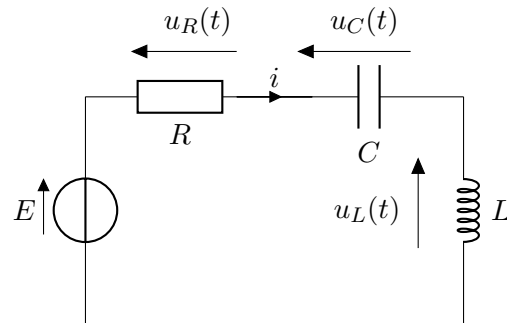
En l'absence de diode de roue libre, cette énergie est dissipée sous la forme de l'étincelle de rupture.

En présence de la diode de roue libre elle est dissipée par effet Joule dans la résistance R .

La diode de roue libre permet donc d'éviter l'étincelle de rupture et la surtension, et ainsi de protéger le circuit électronique.

II Production d'une tension sinusoïdale à partir d'une tension continue

On commence par refaire le schéma en indiquant les flèches de tension et de courant.



5.a – À $t = 0^-$ on a $i(0^-) = 0$ (car l'interrupteur est ouvert), $u_C(0^-) = 0$ (car le condensateur est déchargé).

Or le courant traversant une bobine est nécessairement continu, donc $\boxed{i(0^+) = i(0^-) = 0}$, et la tension aux bornes d'un condensateur est nécessairement continue, donc $\boxed{u_C(0^+) = u_C(0^-) = 0}$.

Aux bornes de la résistance on a $\boxed{u_R(0^+) = Ri(0^+) = 0}$.

Enfin, la loi des mailles indique que pour tout $t > 0$ on a $u_R(t) + u_C(t) + u_L(t) = E$, et ceci est donc aussi valable à $t = 0^+$, ce qui donne alors $0 + 0 + u_L(0^+) = E$, soit $\boxed{u_L(0^+) = E}$.

5.b – ★ Loi des mailles : $E = Ri + u_C + u_L$, que l'on dérive pour pouvoir utiliser $\frac{du_C}{dt} = i/C$.

On a alors $0 = R \frac{di}{dt} + \frac{i}{C} + \frac{du_L}{dt}$.

On remplace $\frac{di}{dt}$ à l'aide de la relation $u_L = L \frac{di}{dt}$: $0 = \frac{R}{L} u_L + \frac{i}{C} + \frac{du_L}{dt}$.

On dérive encore pour pouvoir encore remplacer $\frac{di}{dt}$ par u_L/L : $0 = \frac{R}{L} \frac{du_L}{dt} + \frac{u_L}{LC} + \frac{d^2u_L}{dt^2}$. Ce qui se réarrange en :

$$\frac{d^2u_L}{dt^2} + \frac{R}{L} \frac{du_L}{dt} + \frac{u_L}{LC} = 0. \quad (2)$$

★ On identifie donc $\omega_0 = \frac{1}{\sqrt{LC}}$, et $\frac{\omega_0}{Q} = \frac{R}{L}$, d'où $Q = \frac{1}{R} \sqrt{\frac{L}{C}}$.

5.c – Il faut écrire l'équation caractéristique associée à l'équation différentielle :

$$x^2 + \frac{\omega_0}{Q} x + \omega_0^2 = 0. \quad (3)$$

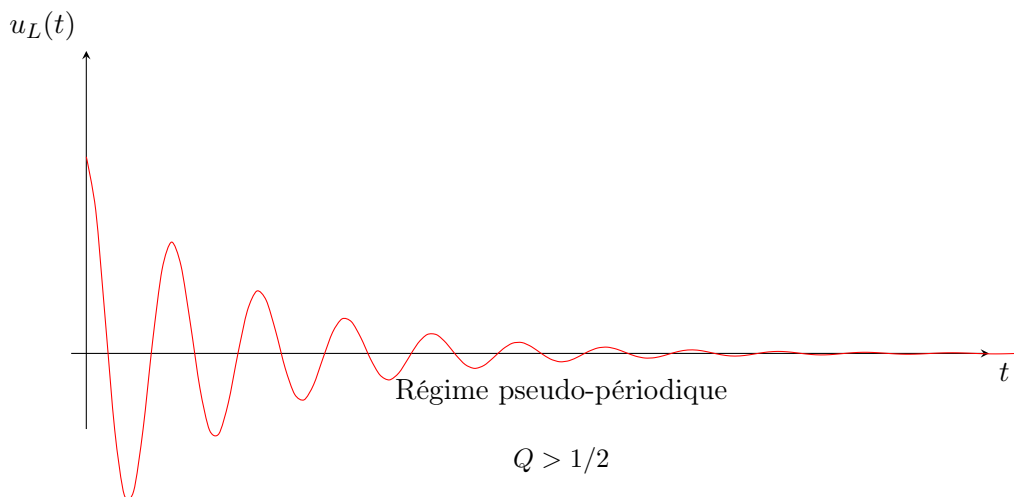
Le discriminant est $\Delta = \omega_0^2 \left(\frac{1}{Q^2} - 4 \right)$.

Il y a production d'oscillations seulement si le régime est pseudo-périodique, ce qui est le cas si le discriminant est négatif.

Donc si $Q > 1/2$, soit donc si $R < 2\sqrt{\frac{L}{C}}$.

A.N. : $R < 2.4 \text{ k}\Omega$.

5.d –



Le paramètre qui donne l'ordre de grandeur du nombre d'oscillations est le facteur de qualité Q . On a environ Q oscillations.

6 – On a la relation $u_L + u_C + u_R = E$, que l'on peut dériver : $\frac{du_L}{dt} + \frac{du_C}{dt} + \frac{du_R}{dt} = 0$.

On utilise ensuite $\frac{du_R}{dt} = R \frac{di}{dt} = \frac{R}{L} u_L$, $\frac{du_C}{dt} = \frac{1}{C} i$, d'où en fait :

$$\frac{du_L}{dt} + \frac{1}{C} i(t) + \frac{R}{L} u_L = 0.$$

Ceci est valable pour tout t , donc en particulier à la limite où $t \rightarrow 0^+$, donc :

$$\frac{du_L}{dt}(0^+) = -\frac{1}{C} i(0^+) - \frac{R}{L} u_L(0^+).$$

Or $i(0^+) = 0$, et $u_L(0^+) = E$, donc on obtient $\frac{du_L}{dt}(0^+) = -\frac{RE}{L}$.

III Filtre ADSL

7 – Pour récupérer seulement les signaux téléphoniques il faut un filtre passe-bas.

Pour récupérer seulement les signaux informatiques il faut un filtre passe-haut.

On peut proposer une fréquence de coupure f_0 autour de 10 kHz.

8 – À basses fréquences, les bobines sont équivalentes à des fils. On a donc $s = 0$.

À hautes fréquences, les bobines sont équivalentes à des interrupteurs ouverts. On montre alors que le courant parcourant les résistances est nul. Celles-ci ne jouent donc aucun rôle. On a donc $s = e$.

Il s'agit donc d'un filtre passe-haut.

La sortie s doit donc correspondre au signal fourni à la box internet.

9.a – Diviseur de tension :
$$\underline{s} = \underline{u} \times \frac{jL\omega}{R + jL\omega}.$$

9.b – Soit \underline{Z} l'impédance regroupant la résistance de droite et les deux bobines.

On a $\frac{1}{\underline{Z}} = \frac{1}{jL\omega} + \frac{1}{R + jL\omega}$, soit donc
$$\underline{Z} = \frac{jL\omega(R + jL\omega)}{R + 2jL\omega}.$$

On réalise alors un schéma équivalent, et on voit avec un diviseur de tension que l'on a
$$\underline{u} = \underline{e} \times \frac{\underline{Z}}{\underline{Z} + R}.$$

10.a – * Hautes fréquences : $\underline{H} \sim \frac{-x^2}{-x^2} = 1$, $\underline{H} \sim 1$.

* Basses fréquences : $\underline{H} \sim \frac{-x^2}{1} = -x^2$, $\underline{H} \sim -x^2$.

10.b – * Pour le gain :

On a $G_{dB} = 20 \log |\underline{H}|$.

À hautes fréquences on a donc $G_{dB} \sim 20 \log(1) = 0$.

À basses fréquences $G_{dB} \sim 20 \log |-x^2| = 40 \log x$, soit une pente de +40 dB par décade.

* Pour la phase :

$\varphi = \arg(\underline{H})$.

À hautes fréquences on a donc $\varphi \sim \arg(1) = 0$.

À basses fréquences $\varphi \sim \arg(-x^2) = \pi$ car il s'agit d'un réel négatif.

10.c – Voir allure d'un filtre passe-haut du deuxième ordre, sans résonance ici.

11 – *
$$|\underline{H}| = \frac{x^2}{\sqrt{(1-x^2)^2 + 9x^2}}.$$

* $\arg(\underline{H}) = \arg(-x^2) - \arg(1 - x^2 + 3jx)$.

Or $\arg(-x^2) = \pi$.

Et on a $\arg(1 - x^2 + 3jx) = \arctan \frac{3x}{1 - x^2}$ si la partie réelle est positive, donc si $x < 1$,

et $\arg(1 - x^2 + 3jx) = \pi + \arctan \frac{3x}{1 - x^2}$ si la partie réelle est négative, donc si $x > 1$.

Donc finalement
$$\arg(\underline{H}) = \pi - \arctan \frac{3x}{1 - x^2} \text{ si } x < 1 \quad \text{et} \quad \arg(\underline{H}) = \arctan \frac{3x}{1 - x^2} \text{ si } x > 1.$$