

TD – Amplificateur linéaire intégré et montages à rétroaction

Remarque : exercice avec ★ : exercice particulièrement important, à maîtriser en priorité (de même que les exemples de questions de cours des “ce qu’il faut savoir faire”) | [●○○] : difficulté des exercices

I Vrai-faux

★ | [●○○]

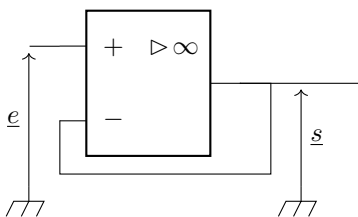
- 1 - Un ALI idéal fonctionne toujours en régime linéaire.
- 2 - S’il y a une unique rétroaction sur la borne moins, le fonctionnement de l’ALI est linéaire.
- 3 - Le courant de sortie d’un ALI est quasi-nul.
- 4 - Pour un ALI idéal, on a toujours $V_+ = V_-$.
- 5 - Dans les modèles de l’ALI vus en cours les courants de polarisations i_+ et i_- sont nuls, donc la puissance en entrée est nulle. Pourtant l’ALI peut délivrer un courant en sortie et donc une puissance non nulle. C’est donc que dans ces modèles la conservation de l’énergie n’est pas respectée.

II ALI en régime linéaire : montages de base

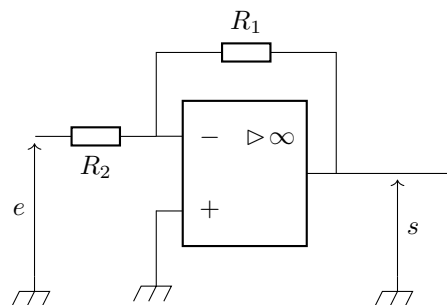
★ | [●○○]

Pour chacun des montages qui suivent, dire si l’ALI fonctionne en régime linéaire ou saturé. Puis, en utilisant le modèle idéal, établir l’expression du rapport s/e .

1 - Montage suiveur

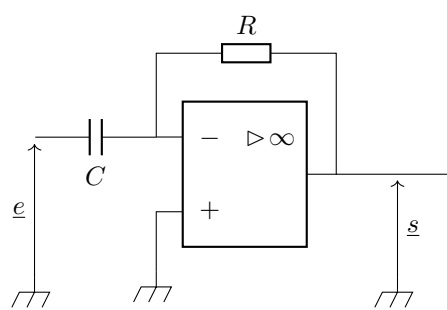
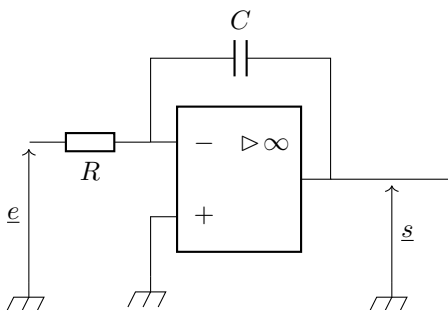


2 - Montage amplificateur inverseur



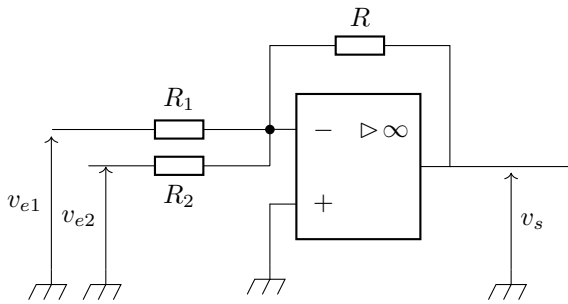
3 et 4 - Intégrateur et dérivateur

Pour ces deux montages on utilisera la notation complexe.



Une fois la fonction de transfert établie, on traduira dans le domaine réel la relation entre $s(t)$ et $e(t)$ (qui permet d’ailleurs de justifier le nom des montages).

5 - Sommateur inverseur



Aide : utiliser la loi des nœuds écrite en terme de potentiels à la borne - de l'ALI.

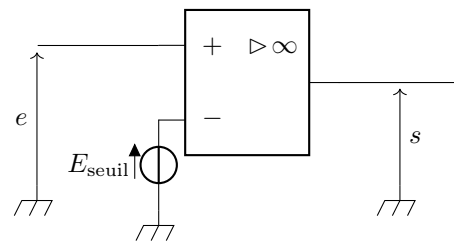
III Intérêt d'un hystérésis par rapport au comparateur simple [●○○]

On veut concevoir un store qui se déploie lorsque la luminosité dépasse une certaine valeur.

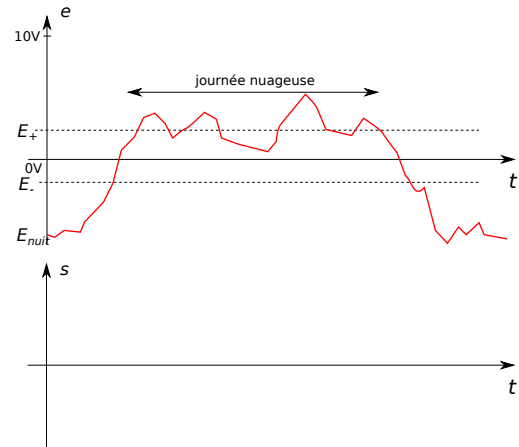
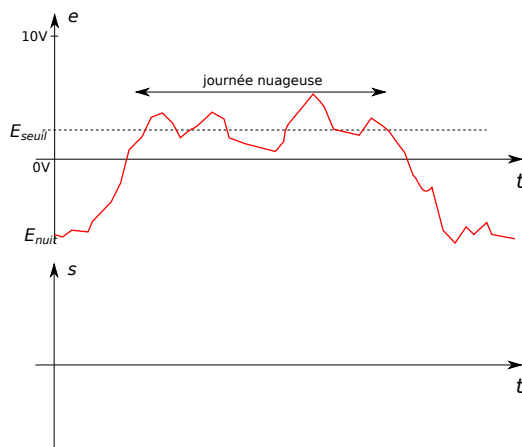
On dispose d'un capteur qui délivre une tension e qui est une fonction affine de la luminosité : lorsqu'il fait nuit, la tension est $e \sim E_{\text{nuit}} < 0V$, et lorsqu'il fait plein jour e atteint $10V$.

D'autre part, le store est commandé par la tension s : il sort si $s = +V_{\text{sat}}$, il rentre si $s = -V_{\text{sat}}$.

On utilise d'abord un montage à comparateur simple, comme ci-contre. On choisit une tension seuil $E_{\text{seuil}} = 2.5V$. Manque de chance, par une journée nuageuse la luminosité est telle que e oscille autour de $2.5V$ (voir relevé ci-dessous à gauche).

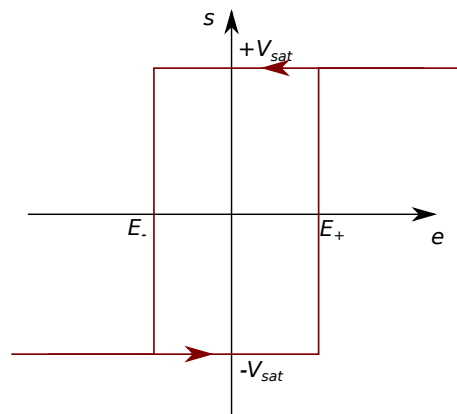


- 1 - Sur le relevé ci-dessous à gauche, tracer l'évolution de s . Que va faire le store ?



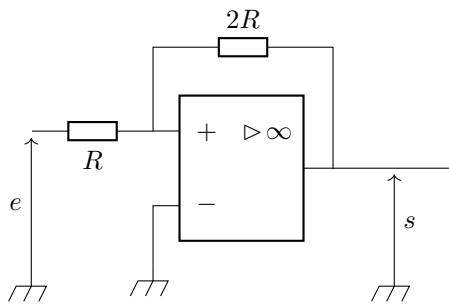
Pour palier à ce problème, on remplace le comparateur simple par un comparateur à hystérésis non inverseur, dont on donne la caractéristique entrée-sortie ci-contre.

- 2 - Sur le relevé ci-dessus à droite, tracer l'évolution de s . Que va faire le store ? Est-ce que c'est mieux ?



IV ALI en régime saturé : comparateur à hystérésis non inverseur

★ | [●○○]



En cours nous avons vu le comparateur à hystérésis inverseur. Cet exercice porte cette fois sur le comparateur à hystérésis non inverseur (auss appelé trigger de Schmitt), dont on donne le schéma ci-contre. L'ALI est supposé idéal.

- 1 - L'ALI va-t-il fonctionner en régime linéaire ou saturé ?
- 2 - Établir le diagramme s - e de ce comparateur à hystérésis. Tracer le sens de parcours du cycle.
- 3 - Décrire ce qu'il se passe si on envoie en entrée un signal triangle qui augmente de $-2V_{\text{sat}}$ à $2V_{\text{sat}}$ puis qui redescend à $-2V_{\text{sat}}$.

V Comparaison entre modèle idéal et non-idéal à $\omega \neq 0$

[●●○]

On considère le montage non-inverseur ci-contre.

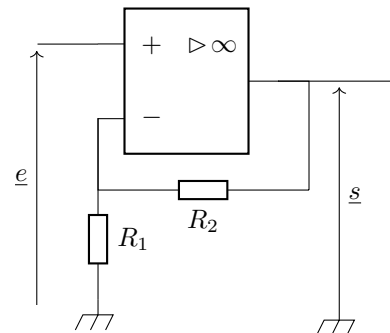
- 1 - Rappeler à l'aide du cours, dans le cadre du modèle idéal, l'expression de la fonction de transfert $\underline{H}_{\text{idéal}} = \underline{s}/\underline{e}$ du montage.

On quitte maintenant le modèle idéal, et on utilise le modèle linéaire du premier ordre. On suppose donc que la fonction de transfert de l'ALI est

$$\underline{H}_{\text{ALI}}(j\omega) = \frac{\underline{s}}{\underline{e}} = \frac{\mu_0}{1 + j\omega/\omega_0}$$

avec le gain statique $\mu_0 = 1.0 \times 10^5$ et la fréquence de coupure $\omega_0 = 1.0 \times 10^2$ rad/s.

On effectue la même modélisation qu'en cours, sous forme de schéma bloc.

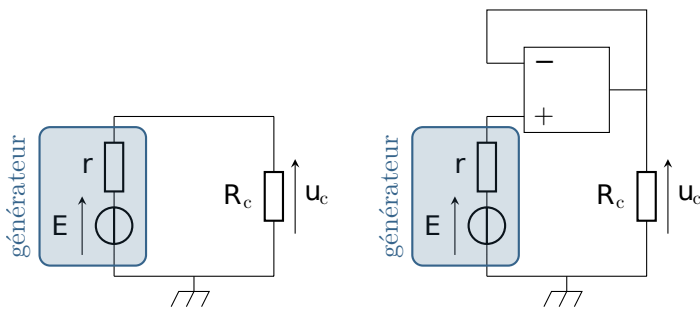


On prend $R_1 = 1.0 \text{ k}\Omega$ et $R_2 = 9.0 \text{ k}\Omega$.

- 2 - Refaire ce schéma bloc ici. On notera encore $B = R_1/(R_1 + R_2)$.
- 3 - Exprimer la fonction de transfert $\underline{H}_{\text{non idéal}}$ du montage en fonction de B et de $\underline{H}_{\text{ALI}}$.
- 4 - Écrire maintenant cette même fonction de transfert sous la forme canonique pour une fonction de transfert du premier ordre : $\underline{H}_{\text{non idéal}} = \frac{\mu'_0}{1 + j\omega/\omega'_0}$. On donnera les expressions du gain μ'_0 du montage et de la pulsation de coupure ω'_0 du montage.
- 5 - Faire l'application numérique pour la pulsation de coupure. Que dire de son ordre de grandeur ? Est-ce un avantage ?
- 6 - Vérifier que le produit gain \times bande passante entre l'ALI seul et le montage se conserve : donc que $\mu_0 \omega_0 = \mu'_0 \omega'_0$. C'est là une propriété caractéristique pour les systèmes du premier ordre mis en rétroaction.

VI Intérêt du montage suiveur

★ | [●○○]

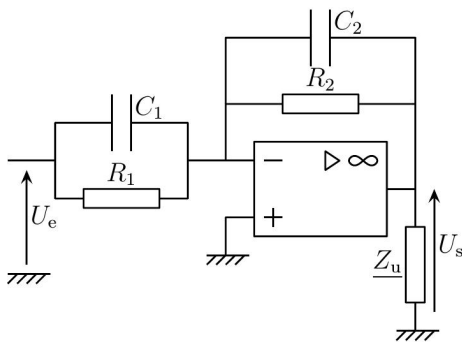


Cet exercice propose de comprendre l'intérêt de l'utilisation d'un montage suiveur. On utilisera le modèle idéal pour décrire l'ALI. On cherche à alimenter une charge R_c à l'aide d'un générateur de tension. Ce dernier n'est pas parfait, et possède inévitablement une résistance interne r . On note E la tension du générateur.

1. Dans chacun des cas exprimer la tension aux bornes de la charge en fonction de E , r et R_c .
2. Conclure alors sur l'intérêt du montage suiveur en terme d'adaptation d'impédance.

VII Étude d'un filtre actif

[●●○]



Un filtre passif est un filtre qui ne dispose pas de source d'énergie extérieure : par exemple un filtre constitué uniquement de résistances, condensateurs, bobines. À l'inverse, un filtre actif dispose d'une source d'énergie extérieure, et c'est le cas par exemple s'il contient un ALI.

On considère le filtre actif ci-contre. On suppose l'ALI idéal. Le but est de montrer que la fonction de transfert est de la forme

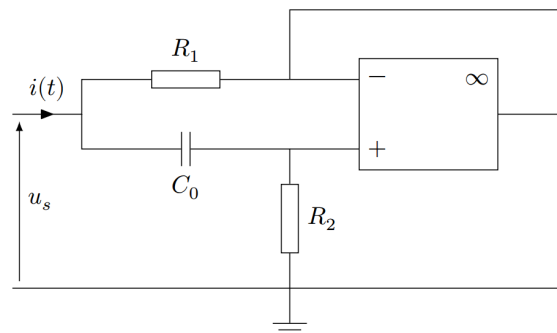
$$\underline{H} = \frac{U_s}{U_e} = H_0 \frac{1 + j\omega/\omega_1}{1 + j\omega/\omega_2}. \quad (1)$$

1. Pour éviter des calculs trop fastidieux, on procède en deux étapes :
 - a. Montrer que l'on peut définir deux impédances équivalentes \underline{Z}_2 et \underline{Z}_1 telles que la fonction de transfert s'écrit $\underline{H} = -\frac{\underline{Z}_2}{\underline{Z}_1}$.
 - b. À partir de là, montrer que \underline{H} se met sous la forme 1. On donnera les expressions de H_0 , ω_1 et ω_2 .
2.
 - a. Calculer la limite du gain en hautes fréquences et en basses fréquences.
 - b. On suppose que $\omega_2 = 0.1\omega_1$. Tracer grossièrement l'allure du diagramme de Bode en amplitude.

VIII Simulation d'une inductance

[●●●]

Plutôt que d'utiliser une bobine, on décide de simuler une inductance avec un montage à ALI, supposé idéal :



1. Montrer que l'on a la relation $R_1 C_0 j\omega \underline{u}_s + \underline{u}_s = R_1 R_2 C_0 j\omega \underline{i} + R_1 \underline{i}$.
2. Déterminer une condition sur C_0 , R_1 , R_2 et ω pour que le montage ci-dessus convienne.
3. Quels sont les avantages de ce montage par rapport à une vraie bobine ?